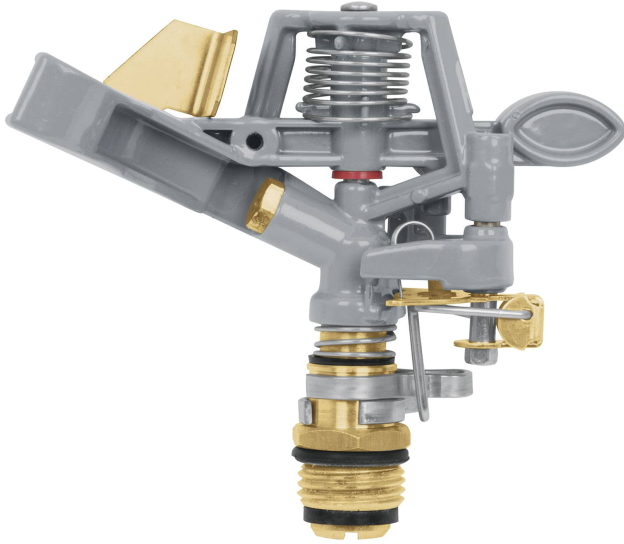


ASPERSOR METÁLICO, PRETUL

PRETUL®

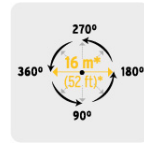
CÓDIGO: 20073

CLAVE: ASME



CARACTERÍSTICAS

- Cabeza fabricada en zamak
- Conexión de latón
- Escudo deflector para el control de la distancia del chorro



Área de riego

APLICACIONES

- Para riego en grandes áreas como prados, campos deportivos y parques

ESPECIFICACIONES

Pallet	1728
Presión de trabajo	40 a 50 PSI
Entrada de agua	3/4"
Conexión estaca - aspersor	1/2"
Estaca	Sin estaca
Vías	Sin vías
Empaque individual	Tarjeta
Inner	6
Master	48