

## INSTRUCTIVO DE INSTALACIÓN

### 1. Instalación de su mezcladora.

**Nota: Su mezcladora viene previamente ensamblada**

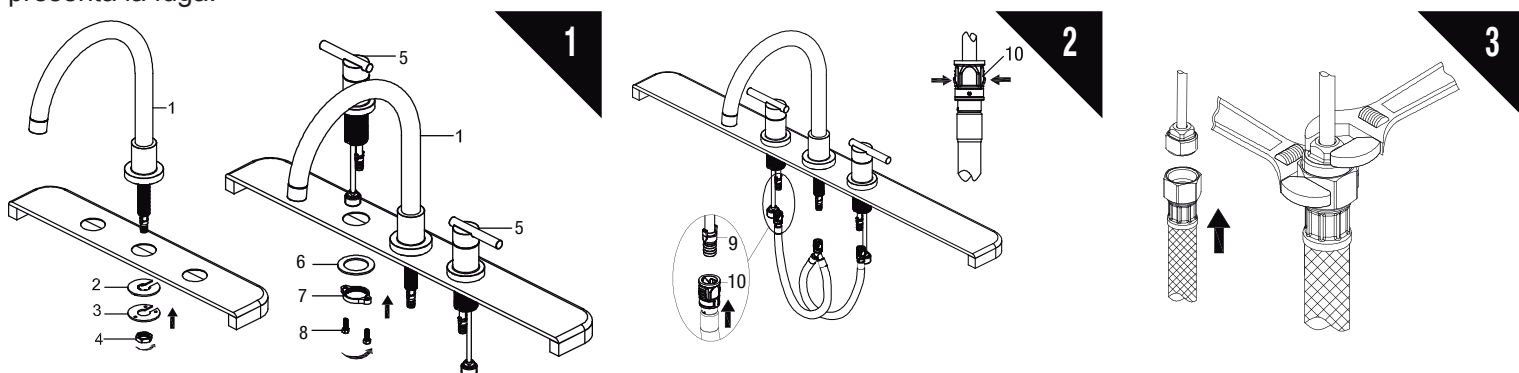
- En caso de instalaciones nuevas, omita este paso. Cierre el flujo de agua fría y caliente por medio de las válvulas de paso y retire su anterior mezcladora. Limpie toda la superficie superior del lavabo, para eliminar la suciedad o incrustaciones que dificulten la presentación y la instalación de su nueva mezcladora FOSET®.
- Coloque el cuello (1) en el lavabo y por la parte inferior del lavabo, instale el empaque de plástico (2) y la contra metálica (3) fijándolos con la tuerca (4), asegúrese de que su mezcladora quede bien fija y alineada.
- Coloque los manerales (5) en el lavabo introduciendo cada uno por los orificios correspondientes y sacando por la parte inferior del lavabo los tubos, asegure cada maneral con las contras metálicas (6) y las tuercas (7) fijándolos con los tornillos (8), asegúrese de que sus manerales queden bien fijos y alineados.

### 2. Ensamblado seguro de su mezcladora.

- Alinee las entradas cortas (9) de los manerales y conéctelos con la manguera (10) incluida en su mezcladora presionándola hacia arriba firmemente, jale un poco hacia abajo para verificar que esta hecha la conexión, después conecte el centro de la manguera con el tubo del cuello (1).

### 3. Alimentación de agua.

- Conecte la alimentación de agua a la mezcladora por medio de mangueras flexibles (no incluidas), enrosque un extremo de la manguera flexible a las entradas largas de los manerales y por el otro extremo de la manguera conéctela a la válvula de paso. Finalmente abra el flujo del agua fría y caliente de las válvulas de paso, abra y cierre su mezcladora varias veces y revise que no existan fugas de agua, en caso de presentarse fugas de agua, apriete y firmemente las uniones donde se presenta la fuga.



### Consejos útiles:

- Se recomienda que antes de conectar la alimentación de agua a la mezcladora, purgue la línea de agua para evitar filtraciones de impurezas que puedan dañar el funcionamiento de la mezcladora.
- Nunca utilice herramientas dentadas para tomar piezas con recubrimiento, ya que puede dañar la superficie de las partes con recubrimiento y reducir la vida útil de la mezcladora.
- Nunca utilice silicón en la parte interna de la mezcladora.

### Mantenimiento:

- Para la limpieza de su mezcladora, solo se requiere de una franela humedecida en agua, nunca utilice abrasivos, agentes químicos o fibras para la limpieza de la mezcladora.

### FUNCIONAMIENTO DE APERTURA Y CIERRE DEL FLUJO DEL AGUA

Su mezcladora FOSET®, incluye cartuchos tipo cerámico que tienen las siguientes características:

- Giro de un cuarto de vuelta (90 grados).
- Disco cerámico para garantizar una vida útil de 50 000 ciclos de apertura y de cierre.

**NOTA:** Este diagrama es únicamente ilustrativo como apoyo para el ensamble. El producto puede variar de acuerdo al modelo.

