



CÓDIGO: 45897 CLAVE: TO-524

## Tubo ovalado para clóset, 2.4 m, acero cromado, Hermex

- Fabricado en acero con acabado cromo
- Fácil de instalar
- Uso en interiores
- Ideal para clósets, guardarropas y probadores

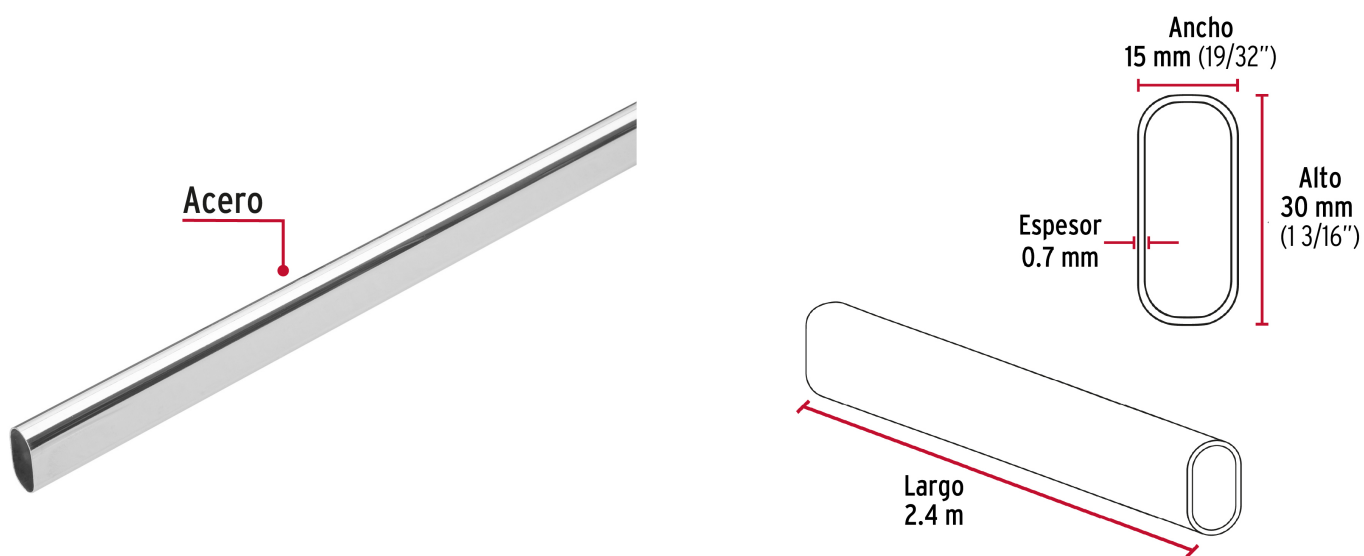
### Especificaciones

Largo	2.4 m
Alto	30 mm
Espesor	0.7 mm
Ancho	15 mm
Empaque individual	Etiqueta


### País de origen

Fabricado en China bajo las estrictas especificaciones de Truper

Fabricado en China bajo las estrictas especificaciones de Truper



### Accesorios para instalación de tubo ovalado (no incluidos)

- (A) Brida modelo BT0-5 marca 
- (B) Soporte central ST0-5 marca 