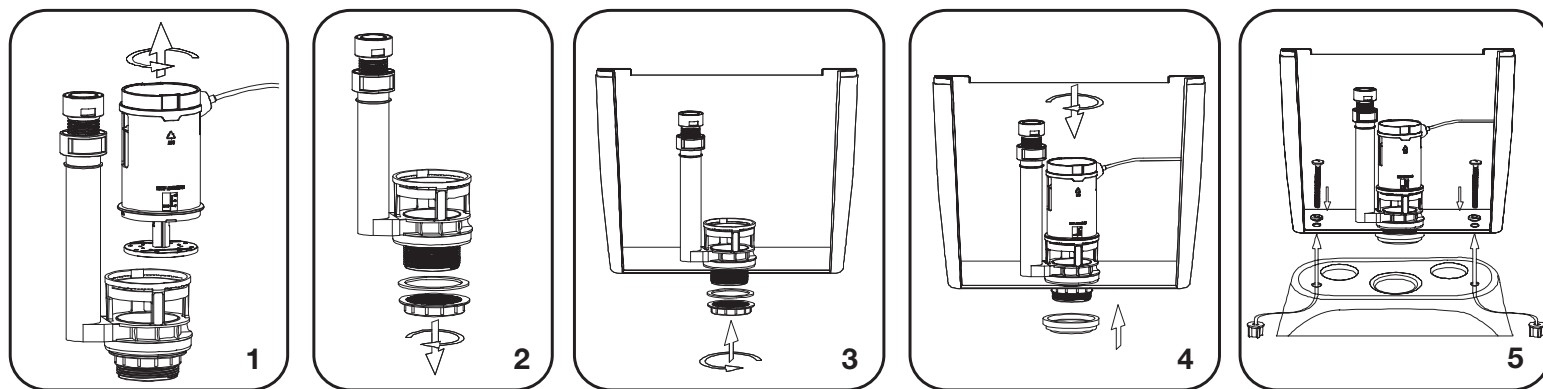


## VW-256 Sistema Dúo de doble descarga para W.C.

Código: 49605  
10-2013

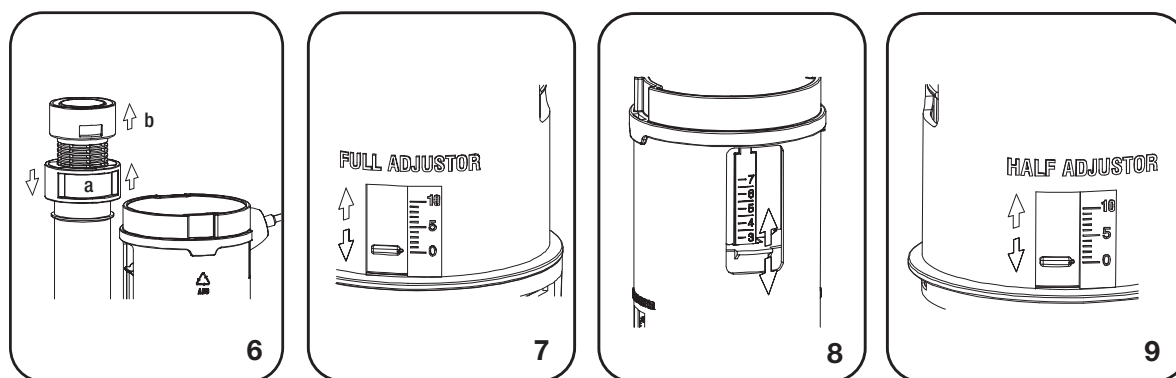
**ANTES DE USAR LEA EL INSTRUCTIVO**

**Instructivo de Instalación:**



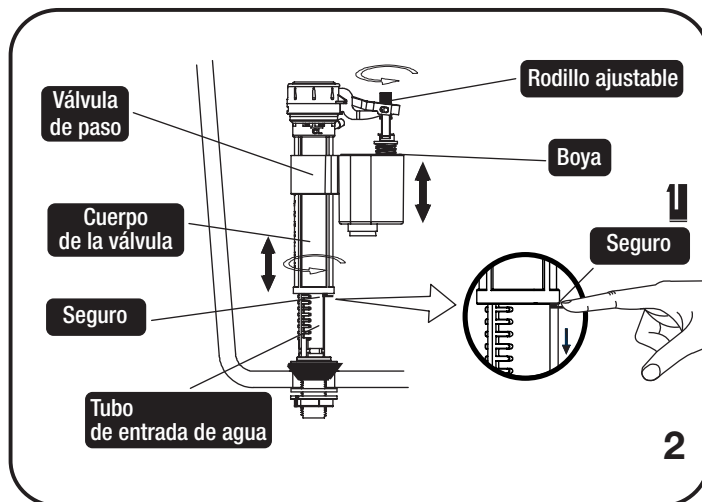
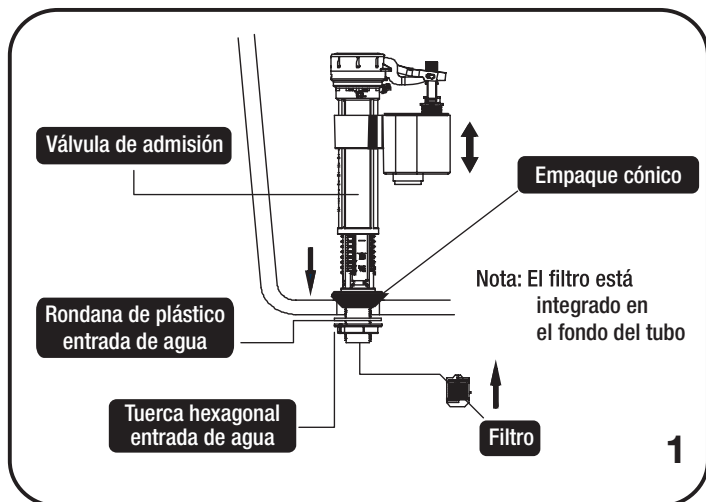
Desinstale el tanque quitando los tornillos que lo sujetan ubicados en la base del mismo.

1. Sostenga la base de la válvula de descarga y gire en sentido contrario a las manecillas del reloj. Sáquela de la base.
2. Retire la tuerca y la rondana plana de la rosca de la base de la válvula de descarga. No retire el sello.
3. Inserte la válvula de descarga dentro del tanque de agua. Atornille con la rondana plana y la tuerca.
4. Tome el cuerpo de la válvula de descarga, colóquelo en la base y asegúrelo con un giro en el sentido de las manecillas del reloj. Inserte el tanque en el empaque de hule de la taza (no incluido), que se encuentra en la salida de abajo de la válvula de descarga.
5. Sujete el tanque a la taza con el par de pernos de acero inoxidable o de plástico que incluye su sanitario. Verifique que los pernos tengan la arandela de hule negro debajo de la cabeza de los pernos.



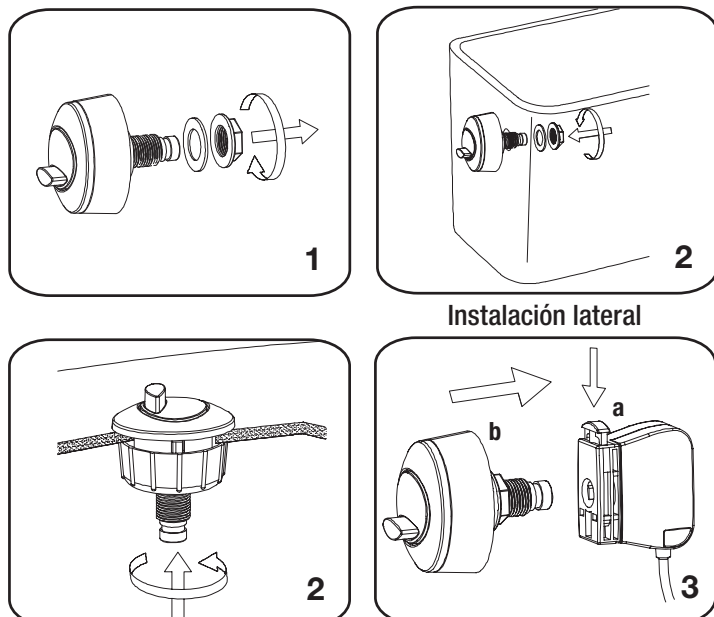
6. Para ajustar la altura del tubo de desborde, jale hacia abajo el seguro (a) para quitarlo. Ajuste la altura deseada del tubo de desborde (b). Coloque nuevamente el seguro (a) jalándolo hacia arriba.
7. AJUSTE DE DESCARGA COMPLETA. Cuando la regla azul del ajustador de llenado está abajo, se drena más agua del tanque. Cuando la regla azul está arriba, significa que se drena menos agua.
8. AJUSTE INFERIOR. Cuando el flotador blanco está hacia arriba, significa que se drena menos agua del tanque. Cuando la regla azul está abajo significa que se drena más agua.
9. AJUSTE DE DESCARGA MEDIA. La regla azul a medio ajuste hace que el nivel de agua sea menor cuando el flotador blanco también está a medio ajuste en la parte baja. Regla azul arriba es igual a menor drenaje de agua.

**Instructivo de Instalación de la válvula llenado:**



1. Coloque la válvula de admisión con el empaque cónico en el orificio de entrada del tanque. Sitúe este orden, en la parte baja de la válvula de admisión: la rondana plana y la tuerca hexagonal. Apriete la tuerca hexagonal haciendo contra en el tanque.
2. Ajuste el nivel de agua: Quite el seguro y gire el cuerpo de la válvula, levante el cuerpo hasta la altura deseada, gírela hasta que se escuche un click y vuelva a colocar el seguro.

**Instalación del botón para tanque:**



Instalación lateral

Instalación superior

1. Desatornille la tuerca del cuerpo del botón y retire el sello.
2. Inserte el botón en el orificio del tanque de agua (lateral o superior). Coloque el sello y atornille la tuerca.
3. Presione el seguro de resorte (a) que está en la caja de control e inserte el botón (b) en la misma.

**⚠ ATENCIÓN** No limpiar con corrosivos. Manténgase fuera del alcance de los niños.  
**⚠ CAUTION** Do not clean with corrosive agents. Keep out of reach of children.

**Sistema Dúo instalado**

