

ESPAÑOL  
ENGLISH

 **TRUPER®**

Instructivo de

# Fumigador tipo mochila para uso agrícola



Este Instructivo es para:

Modelo	Código
--------	--------

FM-425

10887

 **ATENCIÓN**



Lea este Instructivo por completo  
antes de usar la herramienta.

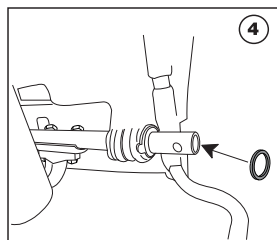
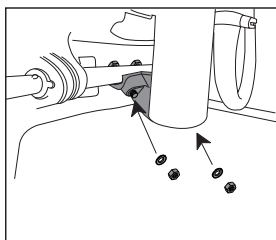
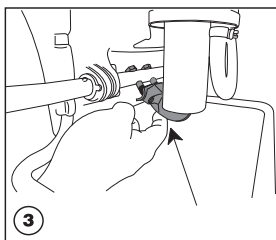
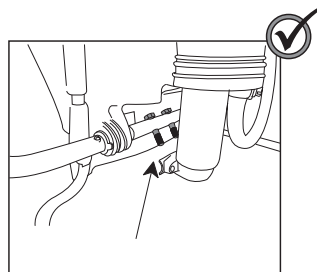
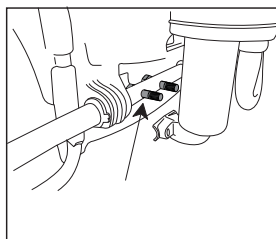
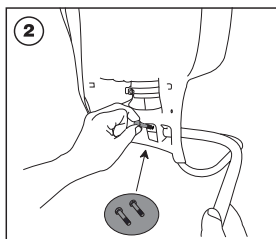
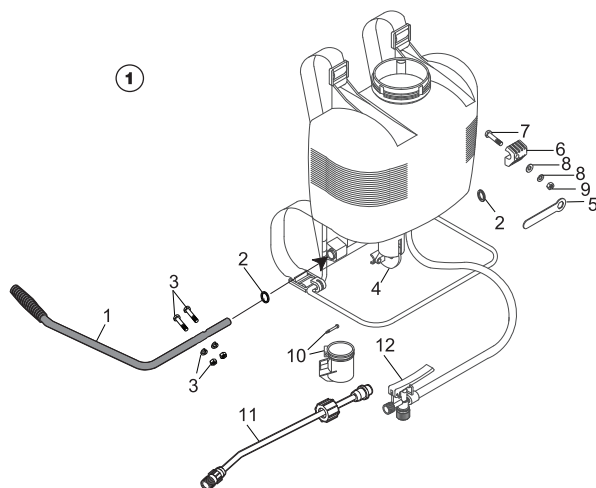


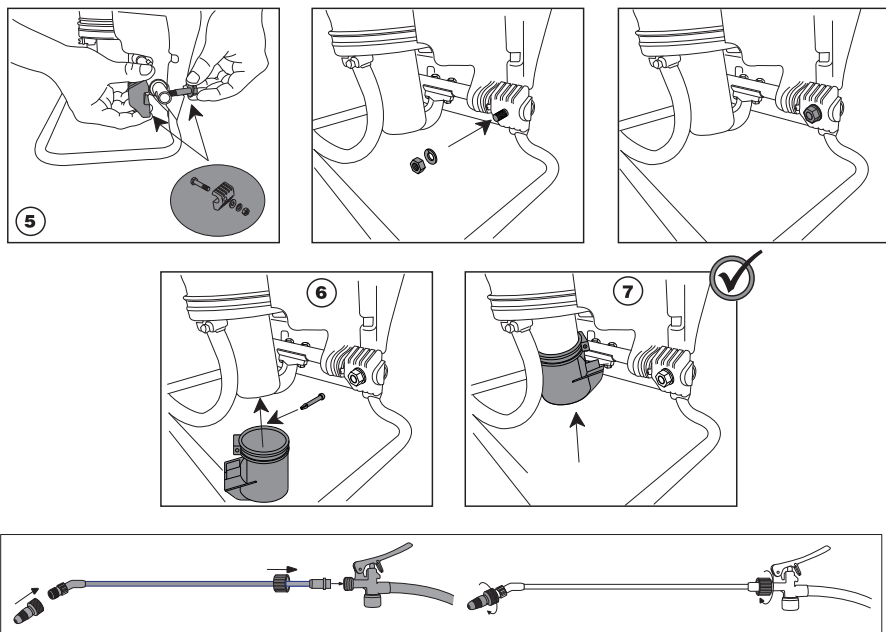
## MEDIDAS DE SEGURIDAD

1. Lea cuidadosamente las instrucciones de uso del fumigador antes de utilizarlo o dar mantenimiento.
2. Lea y siga las instrucciones del producto químico que va a usar.
3. Siempre use equipo de protección al llenar, usar o limpiar el fumigador.
4. Asegúrese que todas las conexiones del fumigador estén debidamente apretadas y selladas; evite fugas.
5. Nunca use líquidos con temperaturas mayores de 30%BAC/86%BAF.
6. No utilice su fumigador para aplicar productos inflamables, corrosivos, cáusticos, disolventes, desinfectantes e impermeabilizantes.
7. Deje sin presión y sin producto químico el fumigador, enjuáguelo con suficiente agua limpia después de cada uso.
8. No deje el fumigador al alcance de los niños o personas inexpertas.
9. Siempre guarde la unidad limpia y vacía, en un lugar seco y sombreado.

## MONTAJE DE LA PALANCA:

1. Introduzca la palanca (1) pasándola por las chumaceras, colocando las rondanas planas (2) en ambos lados de la misma.
2. Introduzca los tornillos (3) en las perforaciones centrales de la palanca y fije el balancín (4) utilizando la llave (5) que se incluye en su equipo.
3. Coloque el tope plástico (6) sobre el extremo de la palanca y fíjelo con el tornillo (7), sus respectivas rondanas (8) y tuerca (9).
4. Una vez fijado el balancín e instalado el tope plástico a la palanca, verifique el pistón que no se salga y coloque el protector con perno (10).
5. Enrosque el tubo rociador (11) en la pistola (12) y apriete firmemente.

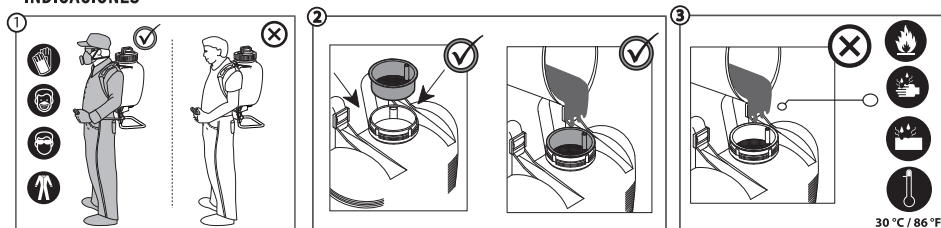




## USO DEL FUMIGADOR

1. Quite la tapa. Coloque siempre la coladera al llenar el tanque con líquido.
2. Mezcle la solución en un recipiente por separado, siguiendo siempre las instrucciones del fabricante del agroquímico, que va aplicar.
3. Vacíe la solución dentro del fumigador y tape la unidad.
4. Colóquese el fumigador sobre la espalda y presurice la cámara, palanqueando de 15 a 17 veces aproximadamente.
5. Para lograr una presión constante dé un palancazo cada 3 segundos a 4 segundos aproximadamente.
6. Lubrique con aceite o grasa el empaque de la tapa, así como la válvula de respiración; esto es importante para obtener un sellado apropiado; no haya fugas y evite que el tanque se colapse.
7. La unidad que ha sido usada para aplicar herbicidas, no deber ser usada para aplicar insecticidas, a menos que el fumigador haya sido apropiadamente lavado y todas las soluciones químicas neutralizadas. El no hacer esto, puede causar daños a las plantas que hayan sido tratadas. Consulte con el fabricante de los agroquímicos que esté usando, para obtener más indicaciones apropiadas.

## INDICACIONES



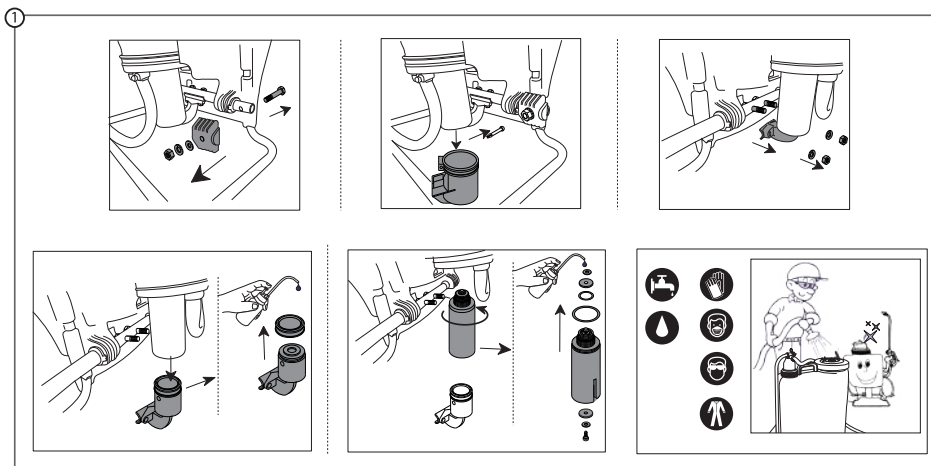
## LIMPIEZA Y MANTENIMIENTO

1. Con la unidad sin presión y totalmente libre de soluciones químicas, agregue aproximadamente 4 ó 5 litros de agua limpia en el tanque, presurice y haga fluir el agua por todo el sistema; accione la palanca de la pistola por lo menos 2 minutos. Enjuague todas las partes con agua limpia.
2. Las cintas plásticas para sostener la unidad no absorben líquidos, sin embargo en caso que se derrame la fórmula, debe limpiar apropiadamente el tanque y las cintas con agua para eliminar todo riesgo contra la salud.

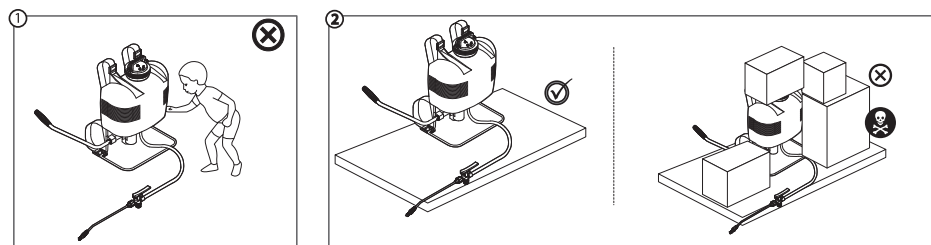
Para cambiar el sistema de bombeo de la unidad realice lo siguiente:

1. Retire el tope plástico que se encuentra en el extremo de la palanca y las tuercas de los tornillos que sostienen el balancín.
2. Retire el pistón de la unidad.
3. Cambie, de ser necesario, el anillo pistón.
4. Revise periódicamente los empaques check en caso de ser necesario sustítúyalos para ello desenrosque el cilindro. Vuelva a colocar el cilindro asegurándose que el borde exterior quede alineado con la lengüeta de la cámara. Esta es la opción correcta para que las ventanas del cilindro coincidan con la salida de la cámara.
5. Vuelva a colocar el balancín con el pistón y el tope plástico.

## MANTENIMIENTO



## RECOMENDACIONES



## PROBLEMAS Y CORRECCIONES

PROBLEMA	CAUSA	SOLUCIÓN
DIFICULTAD PARA MOVER LA PALANCA	Paredes del cilindro sucias. Anillo pistón abombado.	Sacar el pistón limpiarlo o sustituirlo.
EL TANQUE SE COLAPSA	El orificio del champiñón se encuentra sucio u obstruido.	Limpier el orificio de respiración de la tapadera.
FUGA POR LA TAPADERA	Falta el empaque en la tapadera.	Lubrique y coloque el empaque de la tapadera.
FUGA POR EL CILINDRO	Cilindro rallado o anillo pistón desgastado.	Cambie el cilindro y el pistón.
NO PRESURIZA	Empaques check sucios, pegados u obstruidos.	Retire el cilindro limpio, despegue o cambie los empaques check.
LA PALANCA SE SUBE	Empaques check interior abierto u obstruido con basura.	Retire el cilindro y limpie el empaque check interior.
LA PRESIÓN DURA MUY POCO	Hay poca o no hay presión en la cámara de aire.	Vacíe el tanque y saque todo el líquido de la cámara. MEDIDA PREVENTIVA: Descargue la presión después de cada uso.

ENGLISH  
ESPAÑOL

 **TRUPER®**

Manual

# Backpack sprayer for agricultural applications



Applies for:

Model	Code
FM-425	10887

 **CAUTION**



Read the user's manual thoroughly  
before operating this tool.

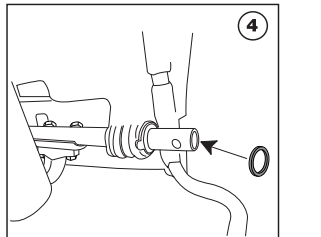
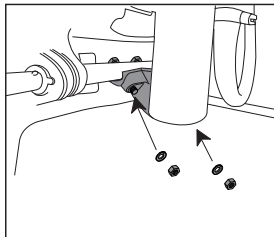
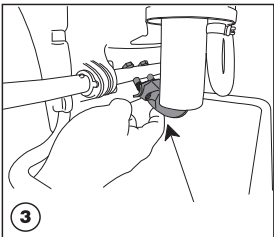
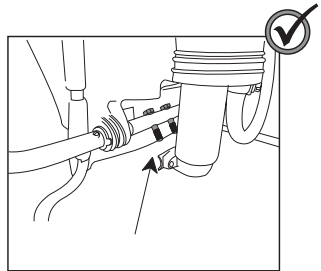
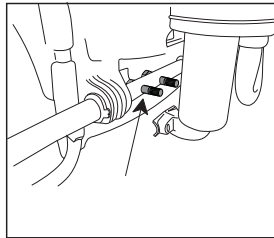
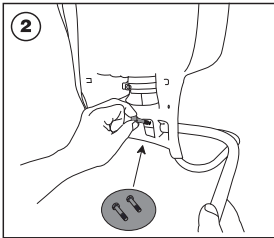
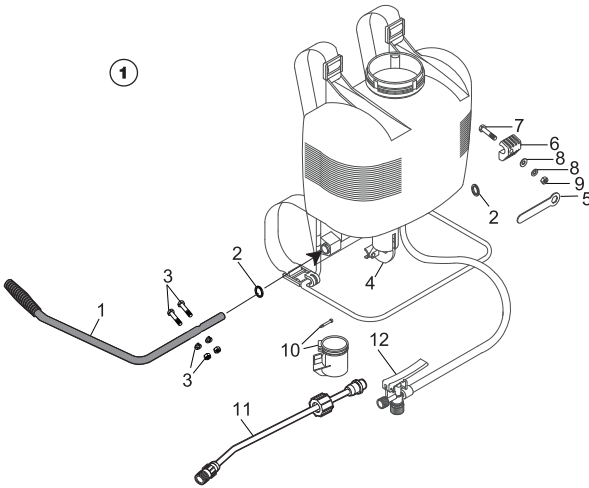


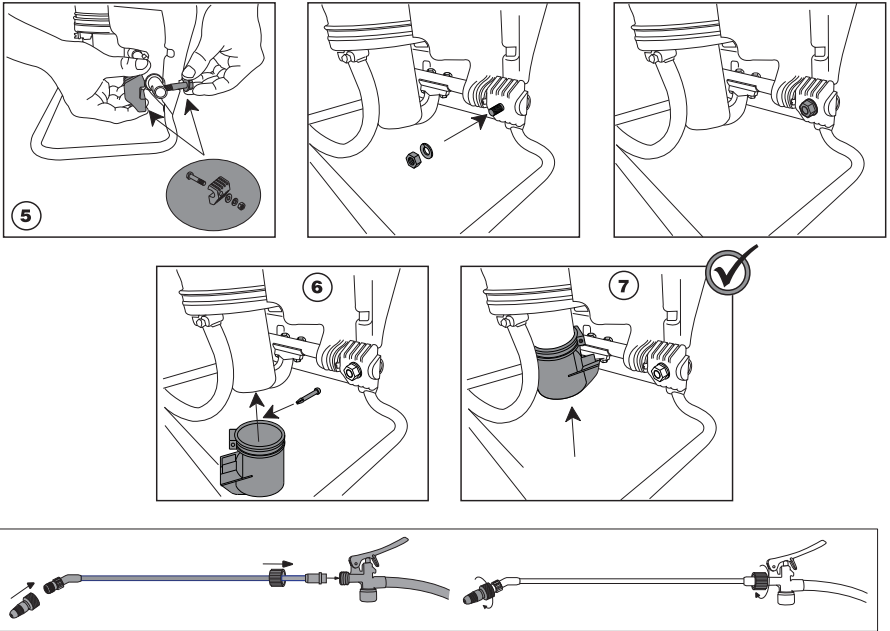
## SAFETY MEASURES

1. Read carefully all the sprayer instructions before filling in, using, or cleaning.
2. Read and follow the instructions of the chemical product to use.
3. Always use protection equipment when filling in, using, or cleaning
4. Make sure all the sprayer connections are duly tight and sealed. Avoid leaks.
5. Neve use liquids whose temperatures are higher than 30%BAC / 86%BAF.
6. Do not use the sprayer to apply flammable, corrosive, caustic products solvents, disinfectants and water proofing.
7. After each use, release the pressure, and with no chemical product rinse with enough clean water.
8. Do not leave the sprayer in the reach of children or unexperienced people.
9. Always store the unit clean and empty, in a dry and shaded place.

The sprayer is practically already assembled but:

1. Insert the lever (1) passing through the bearing. Set the flat washers (2) in both sides.
2. Insert the screws 3 on the center perforations of the lever and fix the rocker (4) using the wrench (5) supplied with the equipment.
3. Set the plastic stopper (6) into one end of the lever and fix it with the screw (7), the respective washers (8) and nut (9).
4. When the rocker is fixed and the plastic stopper is fixed to the lever, verify that the piston is not sticking out and set the connector with bolt (10).
5. Wind the sprayer pipe (11) onto the gun (12) and tighten firmly.

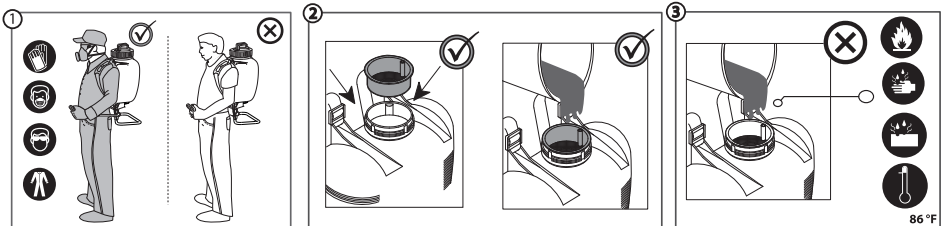




### USES OF THE SPRAYER

1. Remove the cap. Always set the strainer when filling up the tank with liquid.
2. Mix the solution in a separate recipient. Follow the instructions of the agrochemical manufacturer.
3. Pour the solution inside the sprayer and cap the unit.
4. Place the sprayer on your back and pressurize the chamber. Move the lever 15 to 17 times approximately.
5. To gain constant pressure hit the lever each 3-seconds to 4 seconds.
6. Lubricate with grease or oil the cap washer as well as the breathing valve. This is important to get the right seal, to prevent leaks and to prevent the tank from collapsing.
7. A unit used to apply herbicides shall not be used to apply insecticides unless the sprayer has been properly washer and all the chemical solutions neutralized. Failure to follow this instruction may damage the plants treated. Consult with the manufacturer of the agrochemicals used to get more adequate indications.

### INDICATIONS



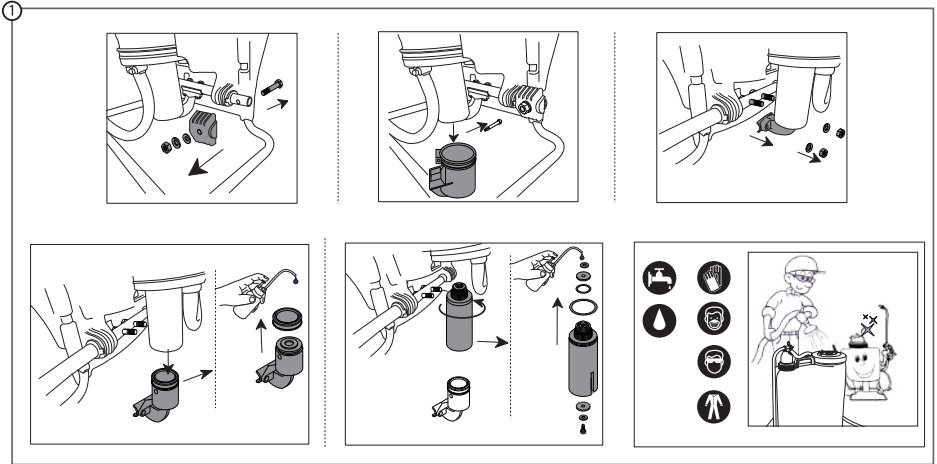
### HOW TO CLEAN AND CARRY OUT MAINTENANCE

1. Having the unit with no pressure and totally free of chemical solutions add approximately 1 or 1,5 gal water in the tank. Pressurize and make water flow through the whole system. Activate the gun lever during 2 minutes. Rinse all the parts with clear water.
2. The plastic tapes to support the unit do not absorb liquids, however, if some formula is spilled, clean the tank and tapes thoroughly with water to eliminate all health-related risks.

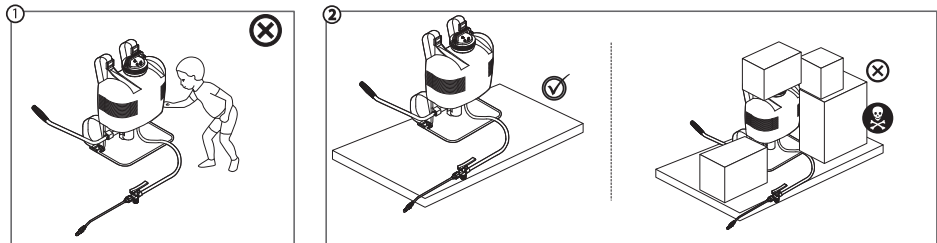
To change the pumping system of the unit do as follows:

1. Remove the plastic stopper in one end of the lever and the screws nuts supporting the rocker.
2. Remove the piston off the unit.
3. Replace if necessary the piston ring.
4. If you want to see the checks or replaced them, unwind the cylinder and replace the checks. Set back the cylinder making sure the outer edge is aligned with the chamber clamp.
5. This is the right option so that the cylinder windows match with the chamber output.
5. Install back the rocker with the piston and the plastic stopper.

## MAINTENANCE



## RECOMMENDATIONS



## PROBLEMS AND CORRECTIONS

PROBLEM	CAUSE	SOLUTION
MOVING THE LEVER IS DIFFICULT	Cylinder walls are dirty. Piston ring is dish-ended.	Remove the piston, clean or replace.
THE TANK COLLAPSES	The orifice in the mushroom is dirty or obstructed.	Clean the breathing orifice in the cap.
LEAK THROUGH THE CAP	The cap seal is missing.	Lubricate the cap washer.
LEAK THROUGH THE CYLINDER	The cylinder is isolated or the piston ring is worn.	Replace the cylinder and piston.
IS NOT PRESSURIZING	Check packs are dirty, stuck together or obstructed.	Remove the cylinder, clean and detach or remove the check washers.
THE LEVER RISES	Inner check pack is open or obstructed with dirt.	Remove the cylinder and clean the inner check washer.
PRESSURE LAST VERY LITTLE TIME	There is little or no pressure in the air chamber.	Empty the tank and remove all the liquid off the chamber. PREVENTIVE MASSURE: Discharge pressure after each use.