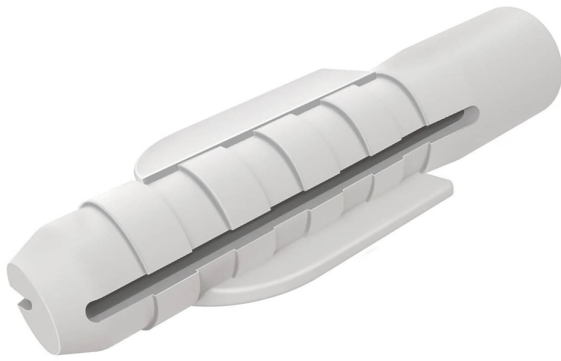


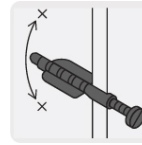


CÓDIGO: 40163 CLAVE: TAQ-3/16P

Bolsa con 50 taquetes de plástico 3/16", Fiero



- Fabricado de polietileno
- Ideal para instalaciones a la intemperie por su resistencia a la humedad
- Anclas que evitan el giro
- Cinturones de resistencia y anclas retráctiles de fijación

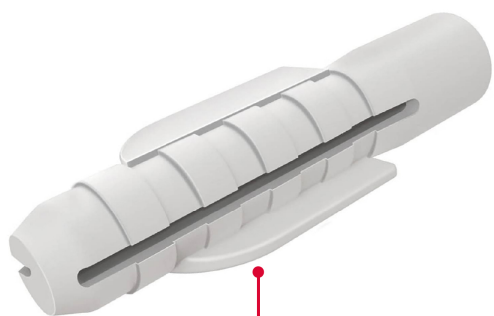


Anclas que evitan el giro

Especificaciones

Color	Blanco
Diámetro de perforación	3/16" (5 mm)
Largo	26 mm
Número de piezas	50
Empaque individual	Bolsa
Inner	12
Master	216

Imágenes complementarias



Cinturones de resistencia
y anclas retráctiles de fijación

