

PRETUL®

CÓDIGO: 29958 CLAVE: SOIN-101P

Soldadora inversora, 100A, 127V, Pretul

- Ligera y compacta, más eficiente (mayor ciclo de trabajo) y con menor consumo eléctrico que una soldadora convencional
- Para procesos de soldaduras de electrodos revestido (SMAW) y tungsteno (TIG)
- Voltaje de alimentación: 1 Fase (**127 V**)
- Rango de corriente: 1 Fase (**20A CC - 100A CD**)
- Bornes de cambio rápido: 3/8"

Certificaciones y garantías

- Cumple la norma: NOM-003-SCFI



Especificaciones

Corriente máxima	100 A
Bornes	3/8"
Ciclo de trabajo	60% (6 minutos de trabajo por 4 minutos de descanso)
Alimentación	1 FASE (127 V CA / 28 A / 50 - 60 Hz)
Voltaje de circuito abierto	69 V CD
Potencia	3.5 kVA
Rango de corriente	1 FASE (20 A CC - 100 A CD)
Dimensiones (Base x Altura x Fondo)	12 x 21 x 30 cm
Peso	2.9 kg
Empaque individual	Caja
Inner	1

Incluye

Cable con tenaza para tierra 2 m, # 5 AWG (16 mm ²)
Cable con tenaza portaelectrodo 2 m, # 5 AWG (16 mm ²)
Careta protectora
Cepillo de alambre
Cable de alimentación con clavija
1 kg de Electrodo 1/8" E6013-4

Refacciones y/o accesorios

Código	Clave	Descripción
12107	CAB-200	Cable para soldadora inversora, con pinza de tierra, 200 A
12108	AN-SI-12/16/20	Antorcha para soldadora SOIN-160 y SOIN-200, Truper
100286	CAB-200A	Cable p/SOIN-200,120/160,130/200,SOMU-200X,c/pinza de tierra

Imagenes complementarias

CARACTERÍSTICAS TÉCNICAS:

IGBT INVERTER Tecnología que puede operar a cualquier nivel de corriente

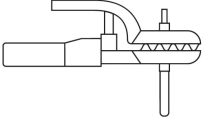
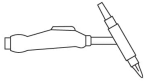
THERMAL PROTECT Protección térmica contra sobrecarga

ARC FORCE Ajusta el valor óptimo del arco de la soldadura y permite soldar en diferentes posiciones

ANTI STICK Evita el sobrecalentamiento y la adherencia del electrodo

HOT START Facilita el arranque del arco

LIFT TIG Facilita el arranque del arco con el proceso TIG

<p>Para procesos de electrodo revestido</p>  <p>SMAW Electrodo revestido</p>	<p>1 FASE</p> <p>6013 3/32" 1/8"</p>
	<p>6011 3/32" 1/8"</p>
	<p>7018 3/32"</p>
 <p>TIG Tungsteno</p>	<p>1 mm (0.039")</p>

