

PRETUL®

CÓDIGO: 29961 CLAVE: SOIN-101MP

Mini soldadora inversora 100 A, 127 V, Pretul

- Ligera y compacta, más eficiente (mayor ciclo de trabajo) y con menor consumo eléctrico que una soldadora convencional
- Para proceso de soldadura de electrodo revestido (SMAW)
- Voltaje de alimentación: 1 Fase (**127 V**)
- Rango de corriente: 1 Fase (**20A CC - 100A CD**)
- Bornes de cambio rápido: 3/8"

Certificaciones y garantías

- Cumple la norma: NOM-003-SCFI



Especificaciones

Corriente máxima	100 A
Bornes	3/8"
Ciclo de trabajo	60% (6 minutos de trabajo por 4 minutos de descanso)
Alimentación	1 FASE (127 V CA / 28 A / 50 - 60 Hz)
Voltaje de circuito abierto	69 V CD
Potencia	3.5 kVA
Rango de corriente	1 FASE (20 A CC - 100 A CD)
Dimensiones (Base x Altura x Fondo)	10 x 14 x 21 cm
Peso	2.3 kg
Empaque individual	Caja
Inner	1

Incluye

Cable con tenaza para tierra 2 m, # 7 AWG (10 mm ²)
Cable con tenaza portaelectrodo 2 m, # 7 AWG (10 mm ²)
Correa
Careta protectora
Cepillo de alambre
Cable de alimentación con clavija
1 kg de Electrodo 1/8" E6013-4

Refacciones y/o accesorios

Código	Clave	Descripción
--------	-------	-------------

12107	CAB-200	Cable para soldadora inversora, con pinza de tierra, 200 A
12108	AN-SI-12/16/20	Antorcha para soldadora SOIN-160 y SOIN-200, Truper
100286	CAB-200A	Cable p/SOIN-200,120/160,130/200,SOMU-200X,c/pinza de tierra

Imágenes complementarias

CARACTERÍSTICAS TÉCNICAS:

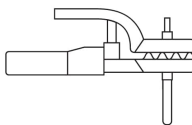
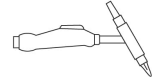
IGBT INVERTER Tecnología que puede operar a cualquier nivel de corriente

THERMAL PROTECT Protección térmica contra sobrecarga

ARC FORCE Ajusta el valor óptimo del arco de la soldadura y permite soldar en diferentes posiciones

ANTI STICK Evita el sobrecalentamiento y la adherencia del electrodo

HOT START Facilita el arranque del arco

<p>Para procesos de electrodo revestido</p>  <p>SMAW Electrodo revestido</p>	<p>1 FASE</p> <p>6013 3/32" 1/8"</p>
	<p>6011 3/32" 1/8"</p> <p>7018 3/32"</p>
	 <p>TIG Tungsteno</p> <p>N/A</p>

