

PRETUL®

CÓDIGO: 29960 CLAVE: SOIN-120/160P

Soldadora inversora, 160 A, Bi-voltaje 127/220 V, Pretul

- Ligera y compacta, más eficiente (mayor ciclo de trabajo) y con menor consumo eléctrico que una soldadora convencional
- Para procesos de soldaduras de electrodos revestido (SMAW) y tungsteno (TIG)
- Sistema de adaptación automática BI-VOLTAJE **127-220 V**, detecta y se adapta al voltaje de entrada, sin necesidad que el usuario cambie conectores o manipule controles
- Rango de corriente: 1 Fase (**20A CC - 120A CD**) | 2 Fases (**20A CC - 160A CD**)
- Bornes de cambio rápido: 3/8"

Certificaciones y garantías

- Cumple la norma: NOM-003-SCFI



Especificaciones

Corriente máxima	160 A
Bornes	3/8"
Ciclo de trabajo	60% (6 minutos de trabajo por 4 minutos de descanso)
Alimentación	1 FASE (127 V CA / 38 A / 50 - 60 Hz), 2 FASES (220 V CA / 31 A / 50 - 60 Hz)
Voltaje de circuito abierto	1 FASE (80 V CD), 2 FASES (70 V CD)
Potencia	1 FASE (4.8 kVA), 2 FASES (6.8 kVA)
Rango de corriente	1 FASE (20 A CC 120 A CD), 2 FASES (20 A CC - 160 A CD)
Dimensiones (Base x Altura X Fondo)	12 x 21 x 30 cm
Peso	3.4 kg
Empaque individual	Caja
Inner	1

Incluye

Cable con tenaza para tierra 2 m, # 3 AWG (25 mm ²)
Cable con tenaza portaelectrodo 2 m, # 3 AWG (25 mm ²)
Careta protectora
Cepillo de alambre
Cable de alimentación con clavija
1 kg de Electrodo 1/8" E6013-4

Refacciones y/o accesorios

Código	Clave	Descripción
12107	CAB-200	Cable para soldadora inversora, con pinza de tierra, 200 A
12108	AN-SI-12/16/20	Antorcha para soldadora SOIN-160 y SOIN-200, Truper

100286

CAB-200A

Cable p/SOIN-200,120/160,130/200,SOMU-200X,c/pinza de tierra

CARACTERÍSTICAS TÉCNICAS:

IGBT INVERTER Tecnología que puede operar a cualquier nivel de corriente

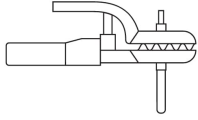
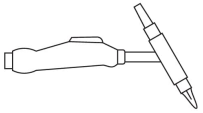
THERMAL PROTECT Protección térmica contra sobrecarga

ARC FORCE Ajusta el valor óptimo del arco de la soldadura y permite soldar en diferentes posiciones

ANTI STICK Evita el sobrecalentamiento y la adherencia del electrodo

HOT START Facilita el arranque del arco

LIFT TIG Facilita el arranque del arco con el proceso TIG

Para procesos de electrodo revestido  SMAW Electrodo revestido	1 FASE 6013 3/32" 1/8"	2 FASES 6013 3/32" 1/8" 5/32"
	6011 3/32" 1/8"	6011 3/32" 1/8" 5/32"
 TIG Tungsteno	1 mm (0.039") 1.6 mm (0.062")	

