

## INSTRUCTIVO DE INSTALACIÓN

1.- En caso de instalaciones nuevas omita este paso. Cierre el flujo de agua por medio de las válvulas de paso y retire su anterior llave. Una vez retirada la antigua llave, limpie toda la superficie superior del fregadero, para eliminar la suciedad o incrustaciones que dificulten la presentación y la instalación de su nueva llave FOSET®.

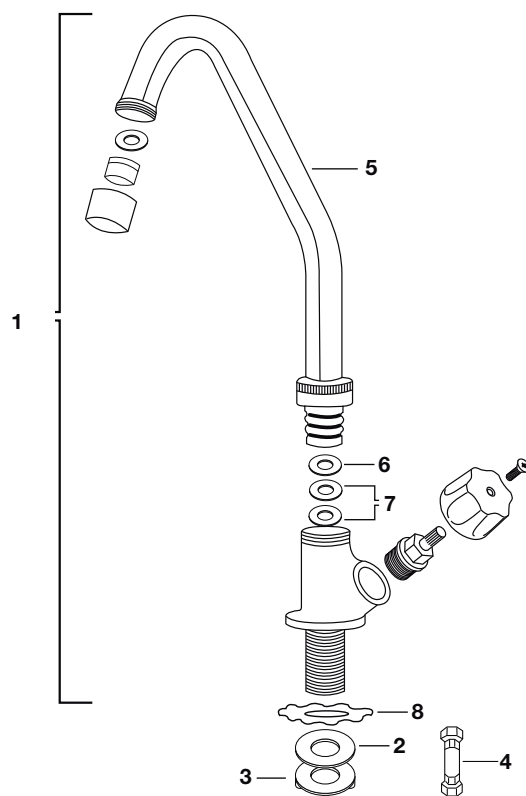
2.- Tome la llave (1) y colóquela en el fregadero y por la parte inferior del lavabo, instale el empaque de plástico (2) y la arandela (8) y fíjela con la tuerca (3), es recomendable utilizar una llave de plomero para apretar dicha tuerca, asegúrese de que su llave quede bien fija y alineada.

3. Tome el cuello (5) e introduzca por la parte ranurada de la misma, el candado (6) y finalmente los o'ring (7) en las ranuras correspondientes, luego introduzca a presión el cuello (5) con sus partes previamente colocadas, en la cavidad del cuerpo central, el cual debe verificarse que contenga grasa a fin de que el cuello entre sin dificultad, asegúrese que tanto los o'ring (7) como el candado (6) no se salgan de su posición. Realizado esto, apriete el cuello (5) contra el cuerpo central por medio de la tuerca cuello. Nunca utilice herramientas dentadas para apretar la tuerca cuello.

4.- Conecte la alimentación de agua a la llave (1) por una de las siguientes maneras: A) USO DE MANGUERAS FLEXIBLES. Rosque un extremo de la manguera flexible (4) (no incluida) a la entrada de la llave (1) y por el otro extremo de la manguera conéctela a la válvula angular. B.- USO DE TUBO DE COBRE FLEXIBLE. Por un extremo del tubo de cobre (no incluido) coloque el empaque (no incluido), la rondana (no incluida) y la tuerca (no incluida), rósquela firmemente a la entrada de la llave (1) y por el otro extremo del tubo, conéctela a la válvula angular.

5.- Su llave incluye un maneral ya instalado por lo que no requieren de pasos para su instalación.

6.- Finalmente abra el flujo del agua de las válvulas de paso, abra y cierre su llave varias veces y revise que no existan fugas de agua, en caso de presentarse fugas de agua, apriete firmemente las uniones donde se presenta la fuga.



### Consejos útiles:

Se recomienda que antes de conectar la alimentación de agua a la llave (1), purgue la línea de agua para evitar filtraciones de impurezas que puedan dañar el funcionamiento de la llave. Nunca utilice herramientas dentadas para tomar piezas con recubrimiento, ya que puede dañar la superficie de las partes con recubrimiento y reducir la vida útil de la llave. Nunca utilice silicón en la parte interna de la llave.

### Mantenimiento:

Para la limpieza de su llave, solo se requiere de una franela humedecida en agua, nunca utilice abrasivos, agentes químicos, fibras para la limpieza de la llave.

### FUNCIONAMIENTO DE APERTURA Y CIERRE DEL FLUJO DEL AGUA:

Su llave FOSET®, incluye un cartucho tipo cerámico que tiene las siguientes características: Giro de un cuarto de vuelta (90 grados). Disco cerámico para garantizar una vida útil de 50 000 ciclos de apertura y de cierre.

**NOTA:** Este diagrama es únicamente ilustrativo como apoyo para el ensamble. El producto puede variar de acuerdo al modelo.