

**⚠ ATENCIÓN ANTES DE USAR ESTE PRODUCTO DEBE LEER EL INSTRUCTIVO. MANTÉNGASE FUERA DEL ALCANCE DE LOS NIÑOS.**

Esta antena tiene un diseño especial para recepción TV digital y analógica. Es la mejor solución para recepción en el hogar y de TV digital portátil. Es una antena activa que puede recibir energía por medio de un cable coaxial o adaptador externo de corriente. Se incluye con la antena un juego completo de accesorios para montaje en la pared o en un poste. Tiene carcasa a prueba de agua. Para uso en el exterior.

**INCLUYE**

1. Accesorios para montaje en la pared
2. Accesorios para montaje en un poste
3. Adaptador de corriente c.a./ c.c.
4. Amplificador de señal
5. Cable coaxial



**CARACTERÍSTICAS DEL PRODUCTO:**

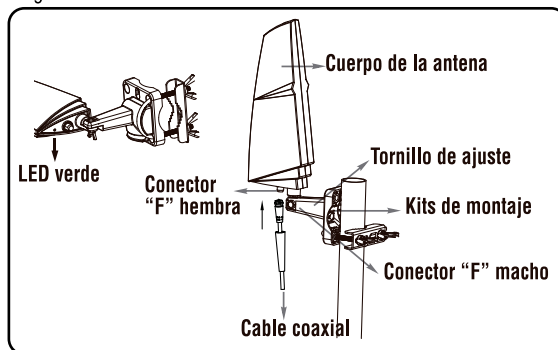
LED verde indicador de encendido.  
Protegido contra interferencia.  
Diseño a prueba de agua para mayor durabilidad.  
Portátil para uso móvil (para acampar, uso en botes, etc.).

Diseño estilizado y tamaño compacto.  
Amplificador integrado de alta ganancia y bajo ruido.  
Compatible con señales digitales y radio DAB/FM.

**INSTRUCCIONES DE OPERACIÓN:**

Nota: Para obtener una mejor recepción revise lo siguiente:

1. Mantenga la antena alejada de fuentes de interferencia, tales como dispositivos que requieran de consumo elevado de energía como equipos de aire acondicionado, elevadores, secadoras de pelo y hornos de microondas, etc.
2. Instale la antena tan alto como sea posible. En recepción terrestre puede ocurrir una pérdida temporal de señal cuando hay intercepción entre la antena y una torre de transmisión. Colocar la antena lo más alto posible reduce esta condición.

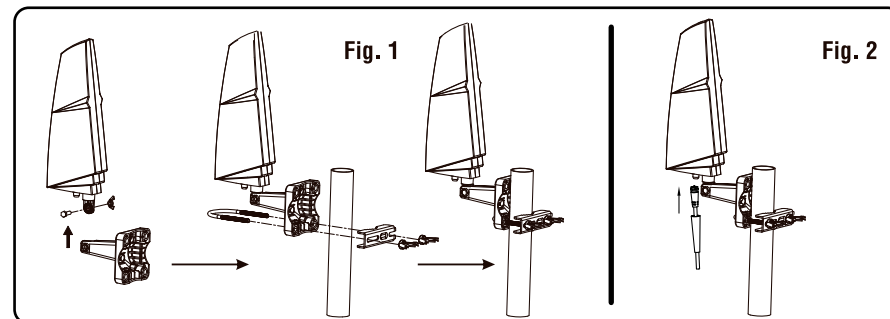


**MONTAJE DE LA ANTENA:**

Esta antena es para uso exterior. Con los accesorios de montaje incluidos, se puede montar en la pared o en un poste.

Figura 1. Para fijar la antena a la pared o al poste, utilice los accesorios de montaje.

Figura 2. Conecte el conector macho "F" del cable coaxial al conector hembra "F" de la antena y coloque la tapa a prueba de agua el final del conector "F".

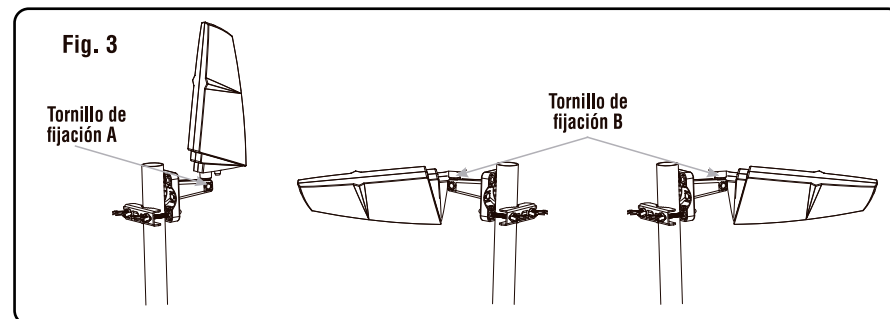


Nota: Una vez que el montaje de la antena ha sido terminado, mueva la antena hacia la posición en la que se obtenga mejor recepción. Fije la antena.

Hay dos diferentes posiciones para ajustar la antena:

Figura 3: Con el tornillo de fijación A para ajustar la antena en posición vertical.

Con el tornillo de fijación B para ajustar la antena a la derecha o izquierda en posición horizontal.



**Instalación:** Por medio de un adaptador c.a. / c.c. (Figura 4)

Paso 1: Conecte el cable coaxial a la antena y al amplificador de señal.

Paso 2: Conecte el otro extremo del amplificador de señal a la TV.

Paso 3: Conecte el adaptador de salida c.c. al conector de entrada del c.c. del amplificador de señal. Conecte el eliminador de corriente c.a. / c.c. en el tomacorriente de c.a.

Paso 4: Revise la luz LED en la antena. Si la luz LED no está iluminada, regrese al paso 3

Paso 5: Ajuste la antena en la mejor posición en la que se obtenga imagen de TV clara. Fije la antena.

Paso 6: Coloque el cable en una posición segura.

