

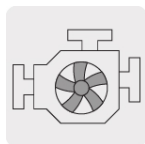
**PRETUL®**



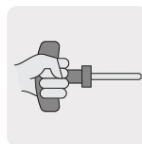
CÓDIGO: 26063 CLAVE: MOTB-3P

## Motobomba autocebante 3" x 3" a gasolina 6-1/2 HP, Pretul

- Ideal para sistemas de riego, bombeo de pozos, agricultura y construcción. Para zonas de difícil acceso a electricidad
- Se utiliza para trasladar grandes cantidades de agua limpia
- Altura máxima de bombeo: **25 m**
- Flujo máximo: **900 L/min**
- Máxima profundidad de succión: **5 m**
- Sensor de nivel bajo de aceite
- Precaución: antes de arrancar, agregar aceite de 4 tiempos en el depósito de aceite
- Carcasa de aluminio e impulsor de hierro



Motor OHV a 4 tiempos de alto desempeño. No requiere mezcla de aceite y gasolina



Arranque manual (cuerda retráctil)



Para agua limpia



USO AGRÍCOLA\*  
Sin I.V.A.

### Certificaciones y garantías



### Especificaciones

Potencia	6 1/2 HP
Altura máxima de bombeo	25 m
Flujo máximo	900 L/min
Máxima profundidad de succión	5 m
Diámetro de Entrada / Salida	3" (75 mm)
Duración del tanque con 100% de carga	1.5 horas
Capacidad del tanque	3.4 L
Velocidad sin carga	3,650 - 3,700 rpm

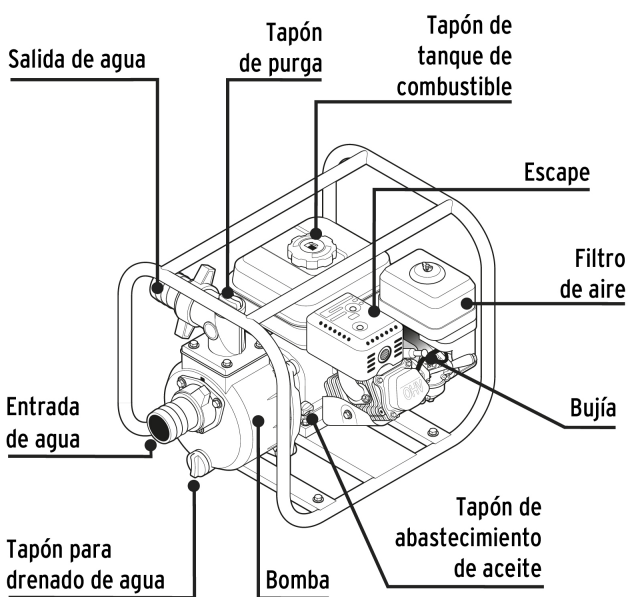
## Especificaciones

<b>Cilindrada del motor</b>	212 cc
<b>Dimensiones (Base x Altura x Fondo)</b>	50 x 44 x 38 cm
<b>Peso</b>	22 kg
<b>Empaque individual</b>	Caja
<b>Inner</b>	1

## Refacciones y/o accesorios disponibles en catálogo (no incluidas)

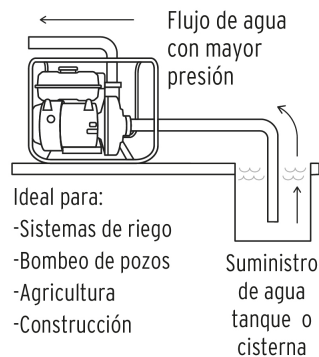
Código	Clave	Descripción
100865	M35D	Rollo de manguera plana de 3" x 50m de descarga p/motobomba
100866	M310D	Rollo de manguera plana de 3" x 100m de descarga p/motobomba
101040	M33S	Metro manguera rígida 3" succión para motobomba, rollo 30 m
101135	TAPOA-MOTO	Kit de tapón y empaque para contenedor de aceite p/motobomba
101136	BUJI-MOTO	Bujía para motobomba, Truper
101137	BAYO-MOTO	Kit de bayoneta y empaque para motobomba, Truper
101138	TAPOG-MOTO	Tapón de gasolina para motobomba, Truper
101139	FILG-MOTO	Filtro de gasolina para motobomba, Truper
101151	CON-MOTO3	Kit de conector de descarga para MOTB-3, Truper
101891	CB-GRUPO2	Carburador para Motobombas grupo 2, Truper

## Imágenes complementarias



### Funcionamiento

Ideal para zonas de difícil acceso a electricidad.



Ideal para:

- Sistemas de riego
- Bombeo de pozos
- Agricultura
- Construcción

### Curva de rendimiento

Para una mejor selección de acuerdo a sus necesidades compare el rendimiento entre Altura y Flujo que brinda cada uno de los modelos.

