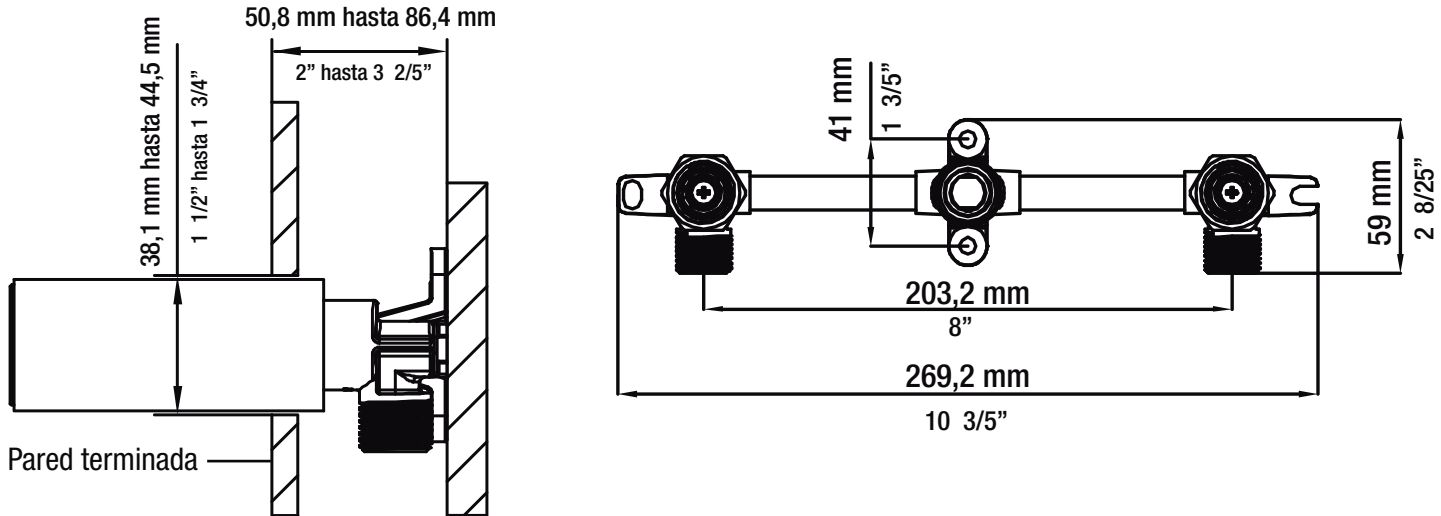


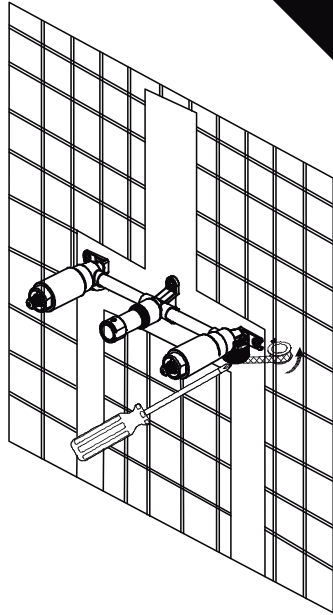
INSTRUCTIVO DE INSTALACIÓN

1. Requerimientos de instalación.



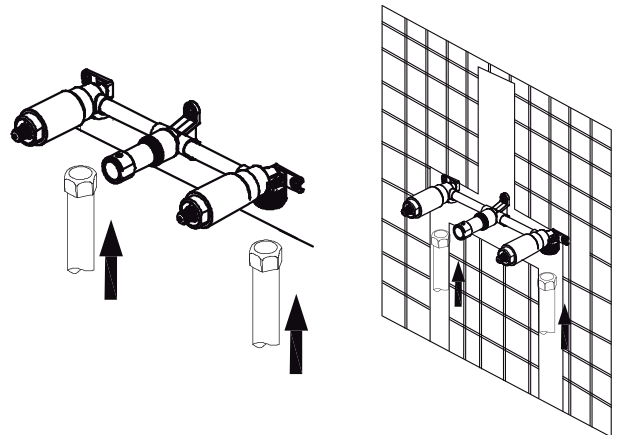
2. Instalación de su Mezcladora de pared.

- Coloque el cuerpo de la mezcladora sobre la pared y fijela con los tornillos firmemente. Adhiera cinta teflón en las roscas de las conexiones.



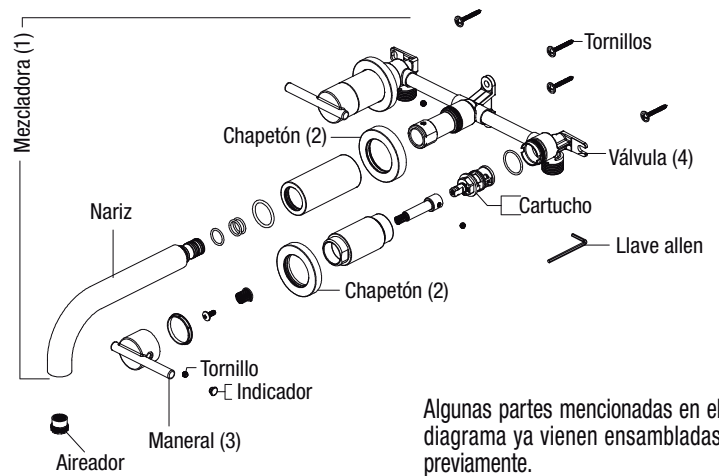
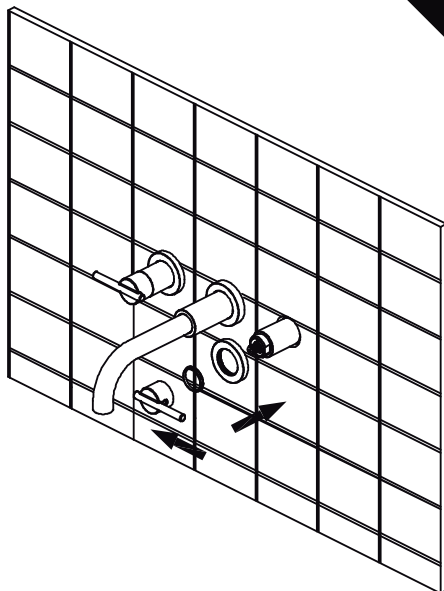
3. Alimentación de agua.

- Conecte la alimentación de agua a la mezcladora, enrosque cada extremo de la tubería a la entrada de la válvula. Finalmente abra el flujo del agua fría y caliente de las válvulas de paso, abra y cierre su mezcladora varias veces y revise que no existan fugas de agua, en caso de presentarse fugas de agua, apriete firmemente las uniones donde se presenta la fuga.



4. Terminando la instalación.

- Coloque la pared terminada y finalmente fije la nariz y los manerales en su posición final.



Algunas partes mencionadas en el diagrama ya vienen ensambladas previamente.

NOTA: Este diagrama es únicamente ilustrativo como apoyo para el ensamble. El producto puede variar de acuerdo al modelo.