

INSTALACIÓN:

1.- En caso de instalaciones nuevas omita este paso. Cierre el flujo de agua fría y caliente por medio de las válvulas de paso y retire su anterior mezcladora. Una vez retirada la antigua mezcladora, limpie toda la superficie superior del lavabo, para eliminar la suciedad o incrustaciones que dificulten la presentación y la instalación de su nueva mezcladora FOSET®.

2.- Tome su mezcladora (1) y por la parte de abajo, coloque la tapa cubierta (2) cuidando de que la parte lisa de la tapa cubierta quede hacia abajo.

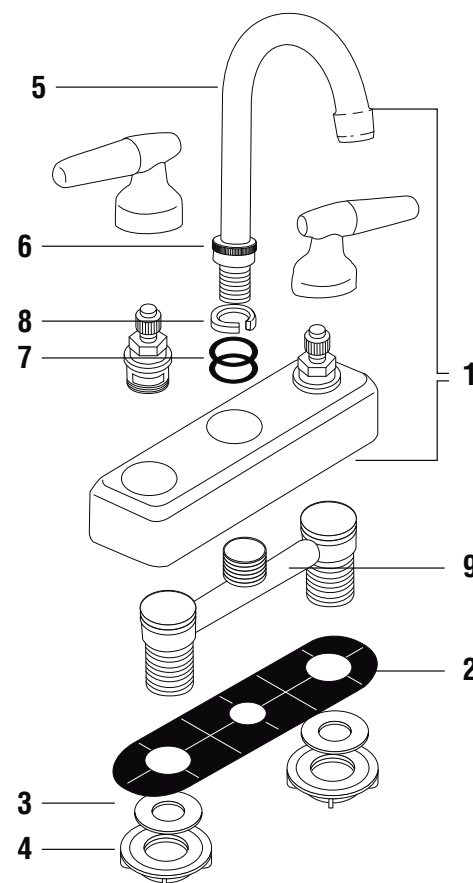
3.- Coloque la mezcladora (1) con la tapa (2) en el lavabo y por la parte inferior del lavabo instale el empaque de plástico (3) y fíjela con las tuercas (4), asegúrese de que su mezcladora quede bien fija y alineada.

4.- Tome el cuello (5) e introduzca a presión en la cavidad del cuerpo central (9), asegúrese que tanto los o'ring (7) como el candado (8) no se salgan de su posición. Realizado esto, apriete el cuello (5) contra el cuerpo central (9) por medio de la tuerca (6), nunca utilice herramientas dentadas para apretar la tuerca.

5.- Conecte la alimentación de agua a la mezcladora (1) por medio de mangueras flexibles, enrosque un extremo de la manguera flexible (no incluida) a la entrada de la mezcladora y por el otro extremo de la manguera conéctela a la válvula de paso.

6.- Su mezcladora incluye manerales ya instalados por lo que no requieren de pasos para su instalación.

7.- Finalmente abra el flujo del agua fría y caliente de las válvulas de paso, abra y cierre su mezcladora varias veces y revise que no existan fugas de agua, en caso de presentarse fugas de agua, apriete firmemente las uniones donde se presenta la fuga.



Consejos útiles:

- Se recomienda que antes de conectar la alimentación de agua a la mezcladora (1), purgue la línea de agua para evitar filtraciones de impurezas que puedan dañar el funcionamiento de la mezcladora.
- Nunca utilice herramientas dentadas para tomar piezas con recubrimiento, ya que puede dañar la superficie de las partes con recubrimiento y reducir la vida útil de la mezcladora.
- Nunca utilice silicón en la parte interna de la mezcladora, utilice solo en la parte externa de la tapa cubierta (2).

Mantenimiento:

- Para la limpieza de su mezcladora, solo se requiere de una franela humedecida en agua, nunca utilice abrasivos, agentes químicos, fibras para la limpieza de la mezcladora.

FUNCIONAMIENTO DE APERTURA Y CIERRE DEL FLUJO DEL AGUA: Su mezcladora FOSET®, incluye cartuchos tipo cerámico que tiene las siguientes características:

- Giro de un cuarto de vuelta (90 grados).
- Disco cerámico para garantizar una vida útil de 50 000 ciclos de apertura y de cierre.

NOTA: Este diagrama es únicamente ilustrativo como apoyo para el ensamble. El producto puede variar de acuerdo al modelo.