

INSTRUCTIVO DE INSTALACIÓN.

Antes de realizar la instalación del resumidero se recomienda leer las siguientes instrucciones:

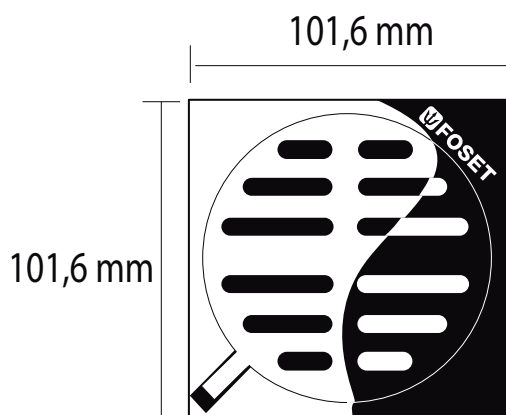
En instalaciones nuevas revise que el nivel de piso quede al mismo nivel del resumidero.

1. Limpie muy bien la superficie del piso, antes de la instalación.
2. Enrosque el resumidero sobre el acople que se encuentra en el tubo a instalar, cuide que el nivel del acabado coincida con el nivel del resumidero.
3. Coloque cemento fresco en el piso, ahogue el resumidero sobre el cemento fresco, cuide que el nivel del acabado concuerde con el nivel del resumidero y que la descarga coincida con la tubería sanitaria.

Mantenimiento:

Se recomienda para el mejor empleo y rendimiento de su producto mantener limpio con agua y jabón. No usar fibras, ni productos abrasivos por que dañarían el producto.

AVISO: Se recomienda que cuando instale el resumidero deje que seque bien el cemento por lo menos 24 h para después usarse.



Tipo de conexión: Roscada
Tipo de cuerda: 38,1 mm (1 1/2") 12 NC